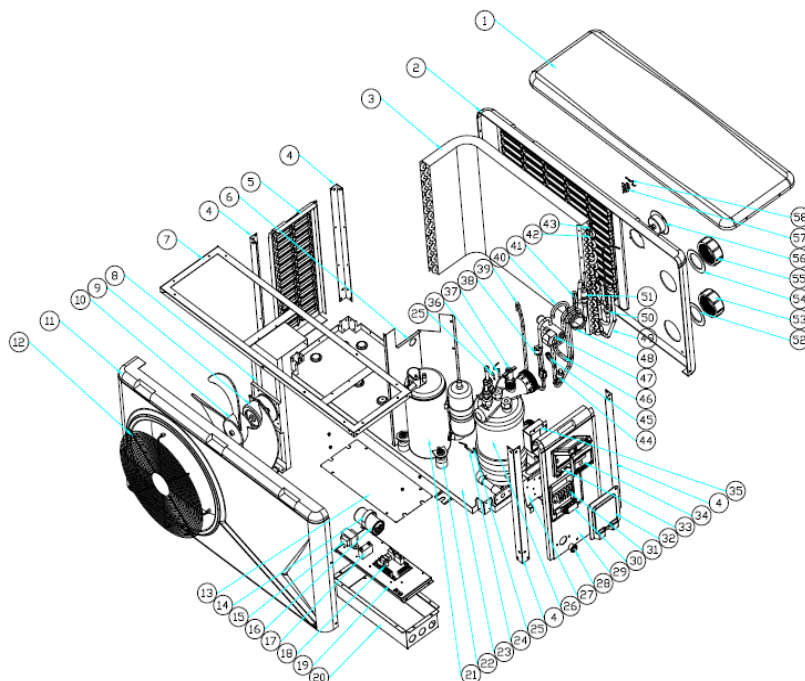


# POMPE A CHALEUR RACER HORIZONTALE 10KW



NO	CODE CPF	Référence	Part Name
1		S1Z095Y16H-1	PANNEAU SUPERIEUR ABS
2		S1Z095Y15H-2	GRILLE ARRIERE
3		Z1Z09Y412	EVAPORATEUR
4		S1Z095Y03	COLONNE
5		S1Z095Y17H-1	PANNEAU GAUCHE
6		S1Z095Y04-1	PANNEAU DISOLATION
7		S1Z095Y02-1	CADRE SUPERIEUR
8		S1Z095Y05-2	SUPPORT VENTILATEUR
9		YDK25-6(CE,ROHS)	MOTEUR VENTILATEUR
10		400X118	PALE VENTILATEUR
11		S1Z095Y13M-1	PANNEAU AVANT ABS
12		S1Z095Y10-4	GRILLE AVANT
13		S1Z095Y08	BOITE DE CONTRÔLE
14		DRJ55	ATTACHE CONDENSATEUR COMPRESSEUR
15	C-11-206399	CC.BYQ48A	TRANSFORMATEUR
16	C-11-206405	60µF/450V	CONDENSATEUR COMPRESSEUR
17	C-11-206400	2uF/450V	BATTERIE MOTEUR
18	C-11-206391	ZK101V1	CARTE ELECTRONIQUE
19		S1Z095Y07	SOCLE
20		S1Z095Y06	BOITE DE CONTRÔLE
21		ASH218SV-C8LU	COMPRESSEUR
22		ASH218SV-C8LU	SUPPORT COMPRESSEUR
23		S1Z095Y01-21	CHASSIS
24	C-11-206418	5K1.2	CAPTEUR ENTREE D'EAU
25		ZLBJ20100611.1	ATTACHE CAPTEUR DE CHALEUR
26		L1Z095Y065HLRZ-6	ECHANGEUR DE CHALEUR TITANE
27		S1Z165Y21	BOITIER RACCORDEMENT
28		L1Z095Y065HLRZ-6	BOUCHON DRAINAGE
29		S1Z095Y14H-3	PANNEAU DROIT

NO	CODE CPF	Référence	Part Name
30			ATTACHE
31		YF2001A-5B5 (LN12)	TERMINAL
32		S1Z095Y19H-1	COUVERCLE
33		FSH-FHZ02	BOITIER PROTECTION ETANCHE
34	C-11-206392	XK001V1MM011	BOITIER DE COMMANDE
35		XKH01	BOITE CABLAGE
36		5K1.2	CAPTEUR SORTIE D'EAU
37	C-11-206417	WFS27020PD70	CONTACTEUR DEBIT
38		3.6-4.2	INTERUPTEUR HAUTE PRESSION
39		G1Z095Y01-2	TUYAU ECHAPPEMENT
40		G1Z095Y02-2	TUYAU RETOUR GAZ
41		G1Z095Y04-2	TUYAU - VALVE 4 ENTREES TUYAU DE COLLECTE
42		5	ATTACHE CAPTEUR CHALEUR
43		5K1.2	CAPTEUR TEMPERATURE TUYAU
44		0.1-0.3	INTERUPTEUR BASSE PRESSION
45		ZLZF039	SOUPAPE ASPIRATION
46		G1Z095Y03-1	TUYAU MITIGEUR
47		STFH0218	TUYAU - VALVE 4 ENTREES ECHANGEUR CHALEUR
48		3.6*2.1*700	CAPILLARITE
49		G1Z095Y06-1	TUYAU DE COLLECTE
50		G1Z095Y07-1	DISTRIBUTEUR
51		G1Z095Y05-2	TUYAU - CAPTEUR TEMPERATURE A CAPILLARITE
52			BOULON ENTREE D'EAU - BLEU
53		L1Z095Y065HLRZ-6	BOUCHON VIS ENTREE D'EAU
54			BOULON SORTIE D'EAU - ROUGE
55		L1Z095Y065HLRZ-6	BOUCHON VIS SORTIE D'EAU
56		R410A	MANOMETRE
57			ATTACHE CAPTEUR TEMPERATURE
58		5K1.2	CAPTEUR TEMPERATURE

# RACER®

LA RÉFÉRENCE ÉQUIPEMENT DE PISCINES